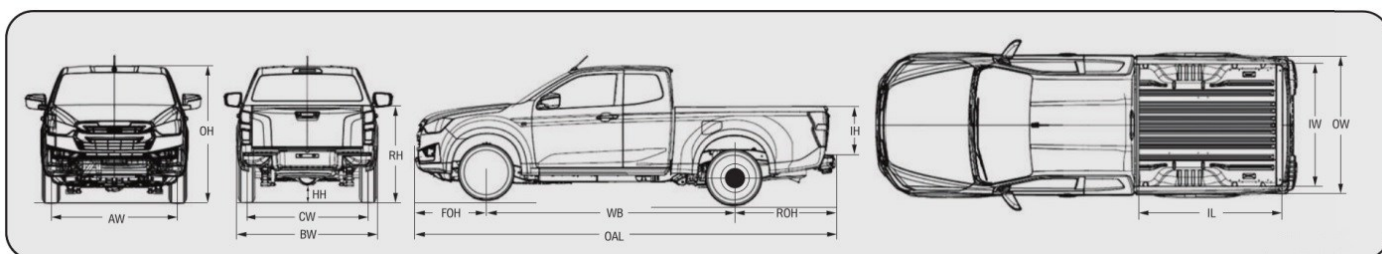
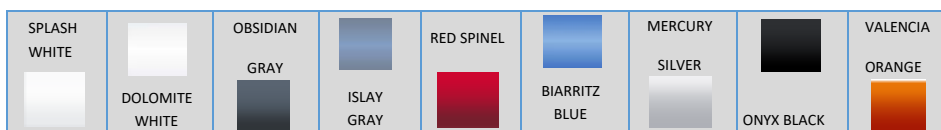


N 60 FF



REV. 1 - MARS 2023



Dimensions en mm

OAL	WB	FOH	ROH	OW	IL	IW	IH	AW	BW	CW	OH	HH	RH
5.270	3.125	895	1.250	1.870	1.805	1.530	490	1.570	1.835	1.570	1.790	240	1.340

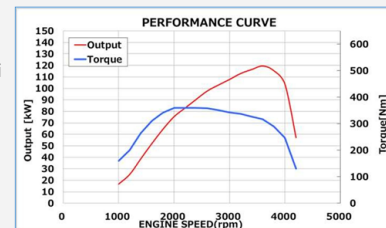
Moteur Euro 6d



*Image à titre indicatif seulement

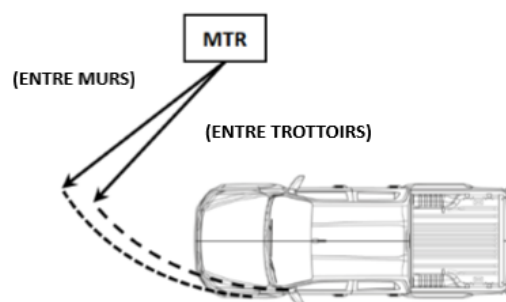
Puissance Max	120 kW (164hp) /3600 rpm
Couple Max	360 Nm /2000-2500 rpm
Alésage x Course	80 x 94.4 mm
Cylindrée	1,898 cm ³
Taux de compression	15.9 : 1
Pression d'injection	2500 bar
Post Traitement	LNT/DPD + SCR
Réservoir à gasoil B7	76 ℓ
Réservoir à AdBlue®	14.5 ℓ
Alternateur	12V - 120A

4 cyl. en ligne avec double arbre à cames en tête et 16v, distribution à chaîne et injection électrique à rampe commune. Turbocompresseur à géométrie variable avec actuateur électrique, Intercooler refroidi à eau et recyclage des gaz d'échappement via double circuit EGR refroidi.



WLTP	M/T	A/T
Consommation Cycle Mixte ℓ/100km	8,4	9,1
Émissions CO2 Cycle Mixte g/km	219	239

Diamètre de braquage (m)	
ENTRE MURS	ENTRE TROTTOIRS
13.0	12.5



ISUZU se réserve le droit de modifier les spécifications et les équipements sans préavis. Les détails des spécifications et des équipements mentionnés ou présentés dans cette brochure peuvent être modifiés afin de s'adapter au mieux aux conditions locales et aux requêtes du gouvernement.

Renseignez-vous auprès de votre concessionnaire local ISUZU pour plus de détails sur les modifications qui pourraient être nécessaires.

Note : Les photos sont non contractuelles. Les couleurs effectives des véhicules peuvent légèrement varier par rapport aux couleurs des images du catalogue.

POIDS DU VÉHICULE

	PTAC	Capacité de remorquage ¹	PTRA	Tare en o.d.m.
M/T	3.100	3.500	6.000	2.030
A/T	3.100	3.500	6.000	2.053

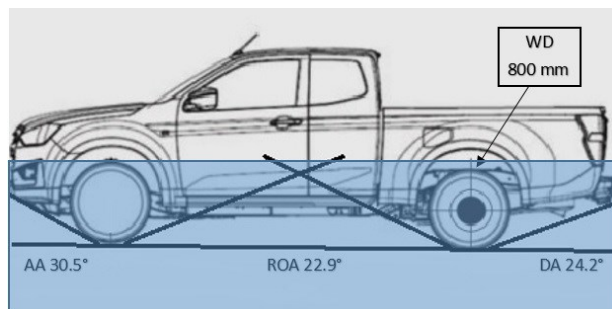
¹ La capacité de remorquage indiquée est le poids maximum techniquement remorquable déclaré par le constructeur et homologué en Europe. Cette capacité peut être réduite afin de respecter la Réglementation Nationale dans le Pays où le véhicule est utilisé. En France la capacité de remorquage est limitée à 3391 kg.

ROUES ET PNEUS

Pneus	265/60R18
Jantes	18"x7.5J Alliage (MACHINING)
Roue de secours	Acier

TOUT TERRAIN

Protections sous la carrosserie
4X4 actionnable avec Passage à la volée
Blocage mécanique du différentiel



BOÎTE DE VITESSES	1ST	2ND	3RD	4TH	5TH	6TH	R
M/T MVL-6S	4,942	2,452	1,428	1,000	0,749	0,634	4,597
A/T AWR6B45-II	3,600	2,090	1,488	1,000	0,687	0,580	3,732

Rapport du pont 4.300 (43/10), avec démultiplication Transfer (en 4L) 2.482 : 1

SUSPENSIONS AVANT	Indépendantes, à double bras avec ressorts hélicoïdaux	FREINS AVANT	Disques ventilés
SUSPENSIONS ARRIÈRE	Essieu rigide, avec ressorts à lames	FREINS ARRIÈRE	Tambours

DOTATION STANDARD

Start&Stop	Sièges avant chauffants	Allumage automatique des phare et feux de route automatiques
Régulateur de vitesse	Siège conducteur à 8 réglages électriques	Feux antibrouillard avant et arrière
Commandes au volant	Réglage lombaire siège conducteur	Climatisation Bi-Zone
Limiteur de vitesse réglable (30 - 160 km/h)	Sièges en cuir e-Tech	Lunette arrière dégivrante
Aide en côte et descente (HSA-HDC)	Réglage du volant en hauteur et profondeur	Haut-parleurs portes avant
Multi Collision Brake	Fermeture des portes à télécommande	Haut-parleurs plafonnier
Rétroviseurs électriques et chauffants	Fermeture à clé du hayon	8 Airbag
Rétroviseurs rabattables électriquement	Parechoc arrière intégré à la carrosserie	Airbag passager désactivable
Rétroviseurs intérieur électro chromatique	Poignée d'assistance à la montée avant	Tweeter
Essuie-glace avec capteur de pluie	Système de démarrage avec clé à proximité	Appel d'urgence e-Call
Gicleur lave-glace sur support balais	Marchepieds	
Grilles de ventilation arrière	Alarme	

Sécurité active Pre-crash

Alerte, Décélère* e Freine afin de prévenir les collisions — FCW-AEB-MAM*
Signalisation d'angle mort -BSM
Signalisation Freinage d'urgence -ESS

ISUZU Entertainment

Écran Tactile 9", AUX, USB,
Android Auto et Apple CarPlay avec Wi-Fi et Bluetooth, Cartes et navigation avec Android Auto et Apple Carplay, MirrorLink et Miracast, CD, DVD, DAB+

Maintien de la voie

Contrôle actif et passif
(LKAS*-LDWS-LDP-ELK-EPS)

Parebrise

Aide à filtrer les Infrarouges, UVA et UVB

*Uniquement avec boîte de vitesses automatique



Vitesse assistée

Régulateur de vitesse adaptif – ACC*
Reconnaissance panneaux signalisation – TSR
Limiteur de vitesse intelligent – ISL
Limiteur de vitesse manuel – MSL

Aides en parking

8 capteurs (avant et arrière); Caméra de recul
Alerte présence véhicules arrière — RCTA

Sécurité à l'arrêt

Éclairage de bienvenu – Éclairage d'accompagnement
Fermeture automatiques des portes
Coupure automatique des feux

Phares arrière **LED Dual-Sonic**

Phares avant **Bi-LED**

Midi Europe recommande:



ISUZU se réserve le droit de modifier les spécifications et les équipements sans préavis. Les détails des spécifications et des équipements mentionnés ou présentés dans cette brochure peuvent être modifiés afin de s'adapter au mieux aux conditions locales et aux requêtes du gouvernement.

Renseignez-vous auprès de votre concessionnaire local ISUZU pour plus de détails sur les modifications qui pourraient être nécessaires.

Note : Les photos sont non contractuelles. Les couleurs effectives des véhicules peuvent légèrement varier par rapport aux couleurs des images du catalogue.